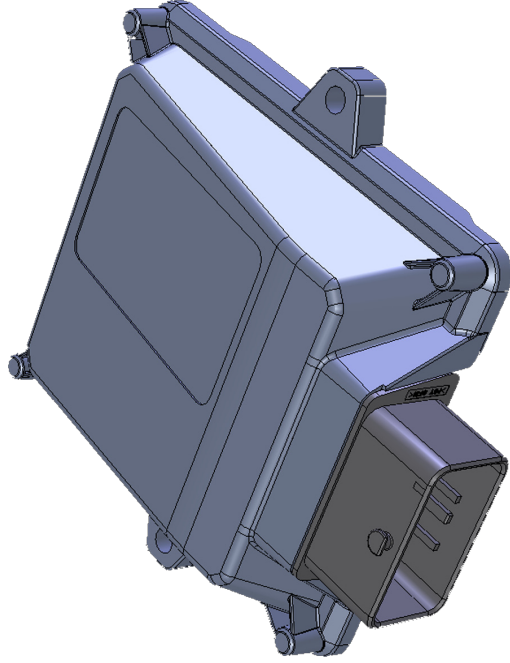


MP48 OBD 4 CYL. INJECTION CONTROL UNIT INSTALLATION MANUAL



AEB Alternative Fuel Electronics
via dell'Industria 20 42025 - Cavriago - Italy
ph. +39 0522 494401 - fax. +39 0522 494410
www.aeb.it - info@aeb-tech.com

technical assistance
ph. +39 0522 494414 - fax. +39 0522 494410
aebasst@aeb-tech.com

AVVERTENZE GENERALI/GENERAL INFORMATION

Dove fissare la Centralina / Where to install the control unit:

- LONTANO da possibili **INFILTRAZIONI D'ACQUA**.
- FAR from any **WATER LEAKAGE**
- LONTANO da **ECCESSIVE FONTI DI CALORE** (esempio collettori di scarico).
- FAR from **EXCESSIVE HEAT SOURCES** (such as exhaust manifolds).
- LONTANO dai **CAVI DELL'ALTA TENSIONE**.
- FAR from **HIGH-VOLTAGE CABLES**.

Fare delle buone connessioni elettriche evitando l'uso dei "RUBACCORRENTE".
Si tenga presente che la migliore connessione elettrica è la saldatura debitamente isolata.

Create efficient electrical connections without using any "POWER TAPS".
Properly insulated soldering is the most effective type of electrical connection.

Avvisare il cliente che in caso di rottura del fusibile dell'impianto a GAS, il Sistema ripristina i collegamenti dei dispositivi a cui è collegato. Si consiglia vivamente di sostituire il fusibile con un'altro di amperaggio maggiore, cio' puo' provocare danni irreparabili.

Advise the customer that if the GAS system fuse burns, the connections of the devices to which it is connected will be restored. It is strongly recommended not to replace the fuse with another one with a higher amperage rating since it may cause irreparable damage.

Non aprire per nessun motivo la scatola della Centralina soprattutto con il motore in moto o il quadro inserito, onde evitare danni irreparabili.

A.E.B. declina ogni responsabilità per danni a cose e persone derivati dalla manomissione del proprio dispositivo da parte di personale non autorizzato con la conseguente perdita di GARANZIA.

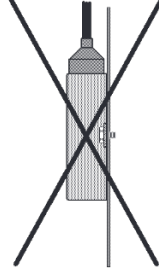
Do not open the Control Unit box for any reason, especially when the engine is running or the key is in the ignition, to avoid irreparable damage.

A.E.B. will not be held responsible for damage to property or injuries to persons if unauthorised personnel tamper with its devices; such tampering will also invalidate the WARRANTY.

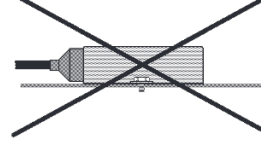


Come fissare la Centralina/ How to install the Control Unit

**INSTALLAZIONE
ERRATA
INCORRECT
INSTALLATION**



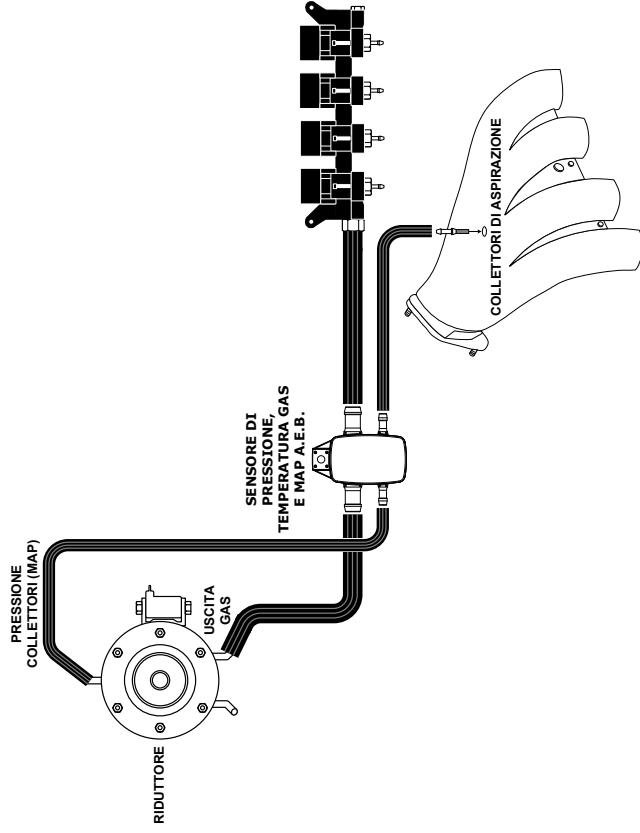
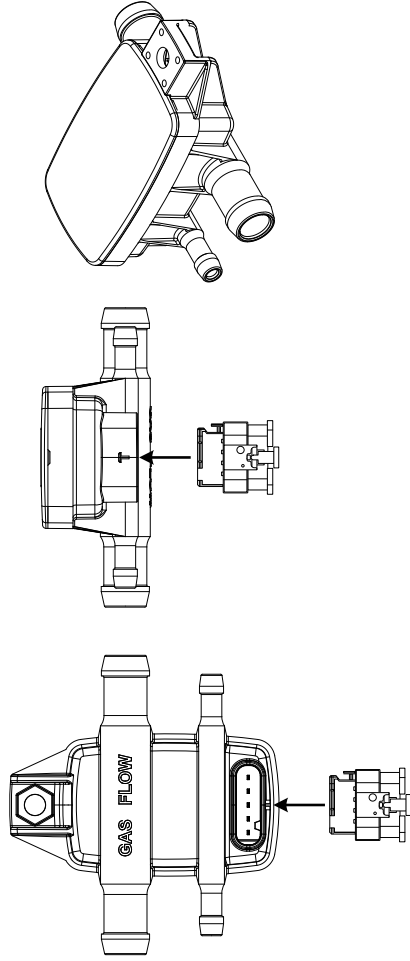
**INSTALLAZIONE
ERRATA
INCORRECT
INSTALLATION**



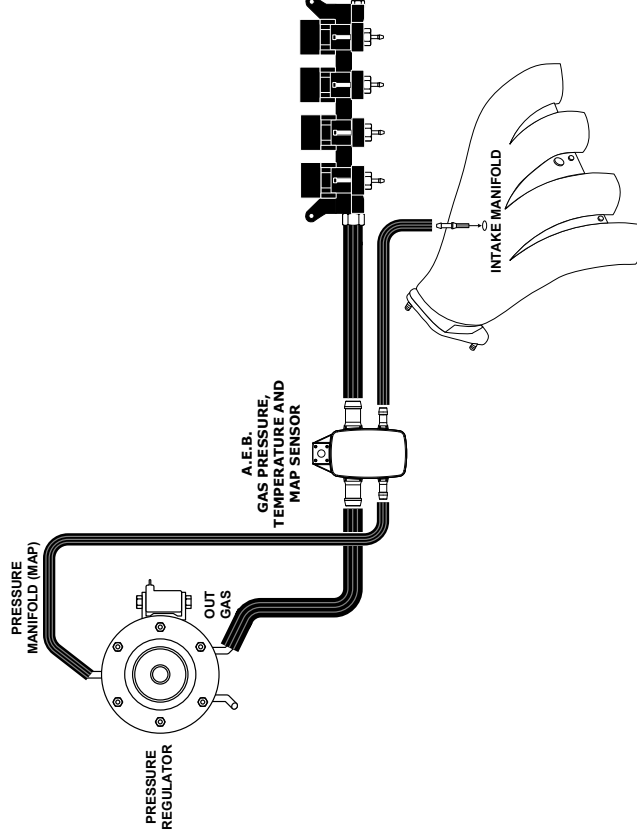
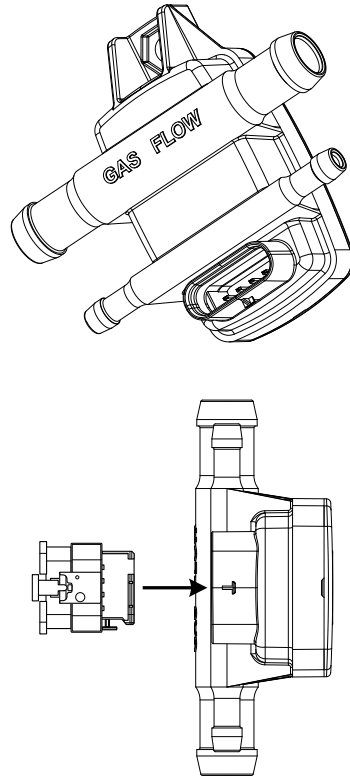
**INSTALLAZIONE
CORRETTA
CORRECT
INSTALLATION**

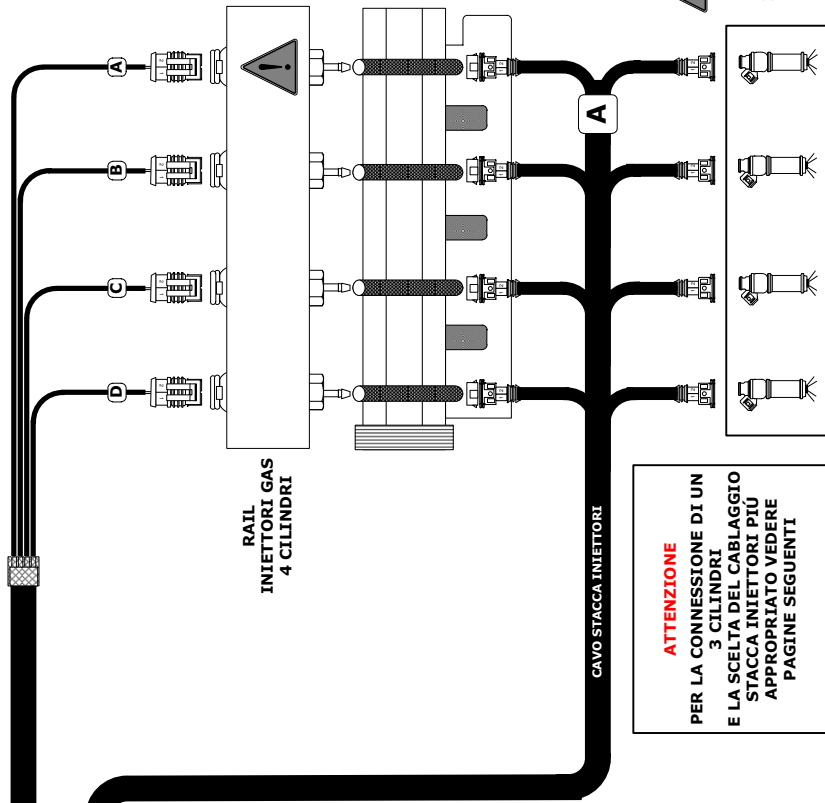
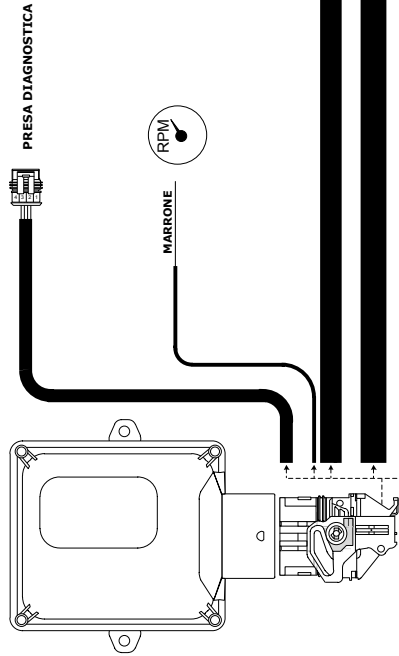
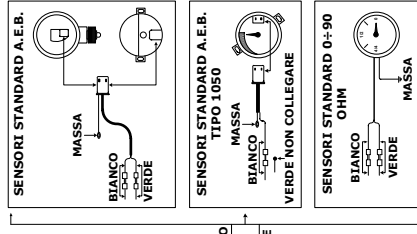


OK

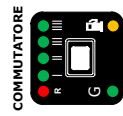
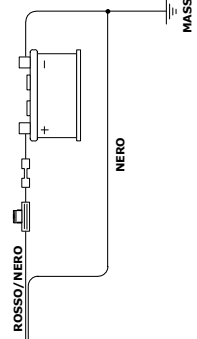
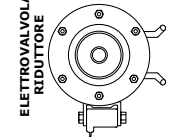
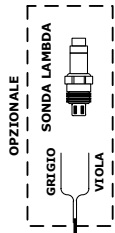


NO



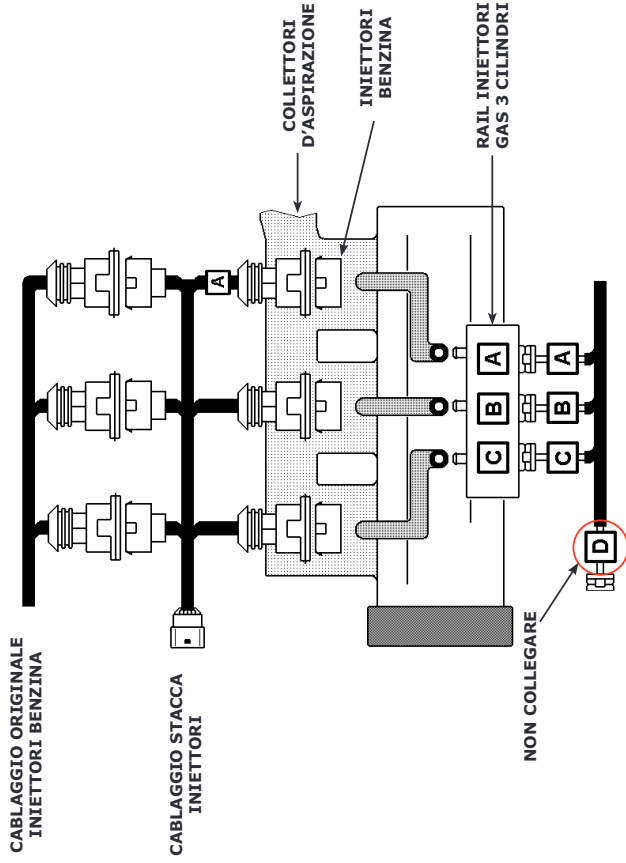


ATTENZIONE
PER LA CONNESSIONE DI UN 3 CILINDRI E LA SCELTA DEL CABLAGGIO STACCA INIETTORI PIÙ APPROPRIATO VEDERE PAGINE SEGUENTI



ATTENZIONE
IL CONNETTORE CON ANELLO A È DA COLLEGARSI IN CORRISPONDENZA DELL'INIETTORE GAS CON ANELLO A

SCHEMA DI MONTAGGIO PER VETTURE 3 CILINDRI



DESCRIZIONE DEI COLLEGAMENTI ALLA PRESA OBD

Questa Nuova Generazione di centraline GAS, attraverso la connessione alla presa OBD della vettura, permette l'acquisizione di informazioni utili alla corretta messa a punto del veicolo.

Attraverso l'apposito software di collegamento della centralina GAS al PC, si potranno visualizzare alcuni parametri di carburazione acquisiti dalla centralina BENZINA, quali:

- Correttori di carburazione (Fast e Slow).
- Tensione sulla sonda lambda posteriore.

Munirsi di un tester palmare (COD. AEB214), e controllare il codice di connessione che viene restituito. Nel caso in cui il palmare rilevi una connessione di tipo 1, 2, o 3, procedere come schematizzato in Figura 1. Nel caso in cui il palmare rilevi una connessione di tipo 6, 7, 8 o 9, procedere come schematizzato in Figura 2.

ATTENZIONE: Nel caso in cui il tester palmare (COD. AEB214) rilevi altri tipi di connessione, non collegare nessun tipo di segnale.

| TIPO DI CONNESSIONE | DESCRIZIONE CONNESSIONE |
|---------------------|-------------------------|
| Connessione tipo 1 | ISO 9141-2 |
| Connessione tipo 2 | KWP-2000 Fast Init |
| Connessione tipo 3 | KWP-2000 Slow Init |

PIN7

**Connettore OBD
vista frontale**

Connettere il cavo di colore VERDE al segnale proveniente dal PIN N°7 della presa OBD posta sull'autovettura.
ATTENZIONE: I cavi di colore GIALLO-VERDE e GIALLO-GRIGIO sono da isolare e non collegare.

| TIPO DI CONNESSIONE | DESCRIZIONE CONNESSIONE |
|---------------------|-------------------------|
| Connessione tipo 6 | CAN Standard 250 Kbps |
| Connessione tipo 7 | CAN Extended 250 Kbps |
| Connessione tipo 8 | CAN Standard 500 Kbps |
| Connessione tipo 9 | CAN Extended 500 Kbps |

PIN6

**Connettore OBD
vista frontale**

Connettere il cavo di colore GIALLO-VERDE al segnale proveniente dal PIN N°6 della presa OBD posta sull'autovettura ed il cavo di colore GIALLO-GRIGIO al segnale proveniente dal PIN N°14 della medesima presa.
ATTENZIONE: Il cavo di colore VERDE è da isolare e non collegare.

DESCRIZIONE DEI CABLAGGI STACCA INIETTORI

Come verificare quale cablaggio stacca iniettori utilizzare

Esistono diversi tipi di cablaggi stacca iniettori da abbinare alla centralina di iniezione.

N.B.: il cablaggio stacca iniettori va ordinato separatamente, non è compreso nel kit.

Per sapere quale cablaggio stacca iniettori utilizzare occorre verificare prima di tutto, sul connettore dell'iniettore benzina, su quale PIN arriva il positivo degli iniettori.

Per identificare quale dei due fili sia il positivo, seguire queste istruzioni:

- staccare tutti i connettori dagli iniettori;
- prendere un multimetro impostarlo per la lettura della tensione in continua;
- mettere il puntale negativo a massa;
- mettere il puntale positivo in uno dei due contatti del cablaggio iniettori;
- inserire il quadro e controllare immediatamente se arrivano +12 volt.

Se arrivano i +12 volt, questo è il positivo.

ATTENZIONE: il +12 volt iniettori su alcune vetture potrebbe essere temporizzato quindi dopo alcuni secondi dall'accensione del quadro potrebbe venire a mancare. Consigliamo di verificare la polarità di tutti i connettori del cablaggio iniettori, in modo da verificare che tutti siano polarizzati allo stesso modo.

ESEMPI DI CONNETTORI UTILIZZATI PIÙ COMUNEMENTE

SA144 - SA144JINV per vetture 4 cilindri

I cablaggi **Cod. SA144** e **Cod. SA144JINV** sono provvisti di connettori tipo "BOSCH" da collegare direttamente sugli iniettori benzina, per determinare se usare il modello **Cod. SA144** o **Cod. SA144JINV** bisogna verificare la polarizzazione sul cablaggio iniettori benzina:

Cod. SA144: va utilizzato se il positivo degli iniettori benzina è sul PIN A e il negativo sul PIN B, fare riferimento alla fig. 1.

Cod. SA144JINV: va utilizzato se il positivo degli iniettori benzina è sul PIN B e il negativo sul PIN A, fare riferimento alla fig. 1.

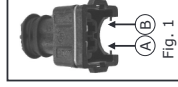


Fig. 1

SA144J - SA144JJINV - SA144SJ per vetture 4 cilindri

I cablaggi **Cod. SA144J** e **Cod. SA144JJINV** sono provvisti di connettori tipo "JAPAN" da collegare direttamente sugli iniettori benzina, per determinare se usare il modello **Cod. SA144J** o **Cod. SA144JJINV** bisogna verificare la polarizzazione sul cablaggio iniettori benzina:

Cod. SA144J: va utilizzato se il positivo degli iniettori benzina è sul PIN A e il negativo sul PIN B, fare riferimento alla fig. 2.

Cod. SA144JJINV: va utilizzato se il positivo degli iniettori benzina è sul PIN B e il negativo sul PIN A, fare riferimento alla fig. 2.

Il cablaggio **Cod. SA144SJ** è provvisto di spinette tipo JAPAN e di cablaggio allungato per poterlo installare su vetture SUBARU con motore BOXER. Va utilizzato **SOLO** se il positivo degli iniettori benzina è sul PIN B e il negativo sul PIN A, fare riferimento alla fig. 2.

SA144E

Il cablaggio **SA144E** è provvisto di un unico connettore a 6 contatti; è possibile utilizzarlo su alcuni tipi di vetture Fiat, Citroën o Peugeot che utilizzano lo stesso connettore sul cablaggio degli iniettori.

Per l'installazione e per sapere su quali vetture è possibile utilizzarlo seguire le istruzioni allegate al cablaggio.

SA143 - SA143INV per vetture 3 cilindri

I cablaggi **Cod. SA143** e **Cod. SA143INV** sono provvisti di connettori tipo "BOSCH" da collegare direttamente sugli iniettori benzina, per determinare se usare il modello **Cod. SA143** o **Cod. SA143INV** bisogna verificare la polarizzazione sul cablaggio iniettori benzina:

Cod. SA143: va utilizzato se il positivo degli iniettori benzina è sul PIN A e il negativo sul PIN B, fare riferimento alla fig. 1.

Cod. SA143INV: va utilizzato se il positivo degli iniettori benzina è sul PIN B e il negativo sul PIN A, fare riferimento alla fig. 1.

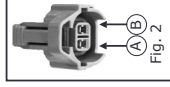


Fig. 2

COLLEGAMENTO CABLAGGIO STACCA INIETTORI UNIVERSALE

SA144U

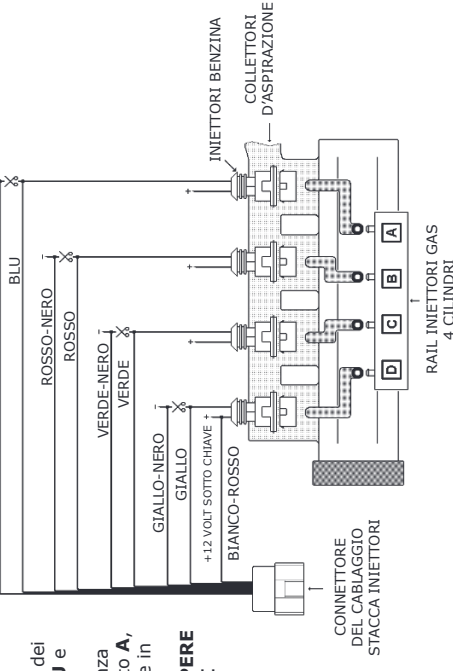
Il cablaggio **Cod. SA144U** ha tutti i fili liberi senza connettori, questo cablaggio va utilizzato su quelle autovetture dove non è possibile installare gli altri cablaggi, o dove non sia possibile accedere ai connettori originali degli iniettori.

Per installare questo cablaggio occorre tagliare i fili negativi degli iniettori benzina, seguendo l'ordine riportato in figura.

È molto importante il verso di collegamento, i fili **rigati NERI** vanno verso la centralina d'iniezione benzina, gli altri verso gli iniettori.

Il filo **BIANCO-ROSSO** va collegato a uno qualsiasi dei positivi iniettori.

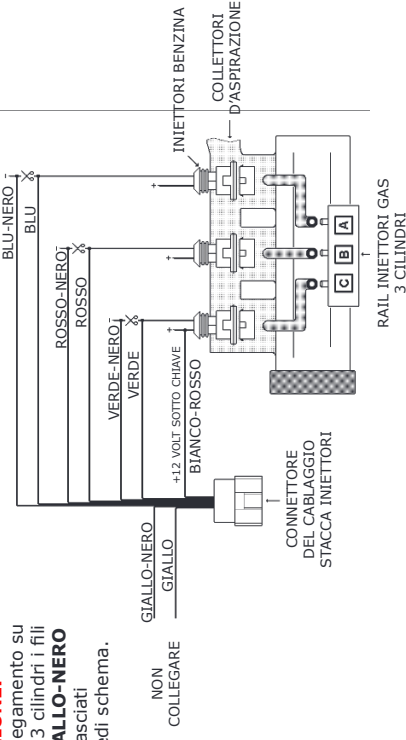
Schema di collegamento per vetture 4 cilindri



ATTENZIONE!
Rispettare la sequenza dei collegamenti, i fili **BLU** e **BLU-NERO** devono essere in corrispondenza dell'iniettore gas marcato **A**, gli altri di seguito come in figura.

I FILI DA INTERROMPERE SONO I NEGATIVI INIETTORI.

Schema di collegamento per vetture 3 cilindri



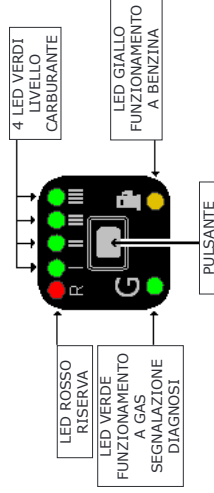
ATTENZIONE!
Nel caso di collegamento su di una vettura 3 cilindri i fili **GIALLO** e **GIALLO-NERO** vanno lasciati scollegati, vedi schema.

NON COLLEGARE

FUNZIONAMENTO DEL COMMUTATORE

Descrizione del funzionamento

Il commutatore che viene fornito nel kit dispone di un pulsante, 7 led luminosi e un cicalino interno.



PULSANTE

Serve per selezionare il tipo di alimentazione, Benzina o Gas; premendolo si passerà da un tipo di carburante all'altro.

FUNZIONI LED VERDE

Lampaggio veloce con led giallo fisso - la centralina è predisposta per l'avviamento a Benzina ed il passaggio automatico a GAS.

Accesso fisso con led giallo spento - funzionamento a GAS.

FUNZIONI LED ROSSO + 4 LED VERDI

Indicatore di livello carburante; led ROSSO riserva, mentre i 4 LED VERDI forniscono l'indicazione del livello carburante (1/4, 2/4, 3/4, 4/4). L'indicatore è acceso solo quando è selezionata la modalità gas.

FUNZIONI LED GIALLO

Accesso fisso con led Verde spento - funzionamento a BENZINA.

Accesso fisso con led Verde lampeggiante - la centralina è predisposta per l'avviamento a Benzina ed il passaggio automatico a GAS.

PASSAGGIO A BENZINA PER BASSA PRESSIONE GAS

Quando il commutatore è in **riserva** e la pressione del gas scende al di sotto di un valore prestabilito, la centralina commuta automaticamente a benzina. Questo viene fatto per evitare che il motore possa girare con una carburazione troppo magra danneggiando così il catalizzatore. Prima di ripassare la vettura a Gas effettuare il rifornimento. **Il passaggio a Benzina per bassa pressione Gas** viene segnalato dal commutatore con l'accensione del led GIALLO funzionamento a Benzina, l'accensione alternata del LED ROSSO indicatore e dei 4 LED VERDI e con l'avviso acustico del cicalino interno. Per riportare il commutatore al funzionamento normale è necessario premere una volta il PULSANTE, rimarrà acceso il LED GIALLO per indicare che la vettura sta funzionando a Benzina ed il cicalino smette di suonare.

CONTRATTO DI LICENZA D'USO

Leggere con attenzione le seguenti condizioni generali. Si precisa che le seguenti condizioni si intendono integralmente conosciute ed accettate al momento dell'utilizzo del prodotto.

Oggetto del contratto

A.E.B. S.p.A. conserva la proprietà sul software (d'ora d'innanzi denominato "PROGRAMMA") contenuto all'interno del prodotto A.E.B. da Voi acquistato.

Con la vendita del prodotto A.E.B. S.p.A. non cede alcun diritto sul PROGRAMMA, ma solo la facoltà di utilizzo quale utente finale dello stesso, secondo le modalità di cui alle presenti condizioni generali e secondo le ulteriori condizioni e avvertenze presenti nel manuale d'uso.

A.E.B. S.p.A. è la sola titolare dei diritti di proprietà sul PROGRAMMA, dei diritti morali e di utilizzazione economica, ivi compresi il diritto di riproduzione, traduzione, adattamento, trasformazione, modificazione e distribuzione, sotto qualsiasi forma e senza limitazione alcuna, compresa la vendita e la locazione anche di sue copie e delle sue versioni modificate od aggiornate.

A.E.B. S.p.A. è, altresì, titolare del diritto di proprietà su tutti i codici oggetto e su tutti i codici sorgente del PROGRAMMA.

Tutte le tecniche, gli algoritmi e i procedimenti contenuti nel Programma e nella relativa documentazione sono informazioni riservate di proprietà di A.E.B. S.p.A..

Il Licenziatario non potrà in alcun modo disporre dei codici oggetto e di codici sorgente, né farne oggetto di licenza o consentirne l'elaborazione, o impegnare od altrimenti trasferire o in qualsivoglia altro modo rendere disponibile a terzi il PROGRAMMA sia a titolo oneroso che gratuito.

Il Licenziatario non potrà concedere in locazione o in leasing il PROGRAMMA o parte di esso.

Utilizzo del PROGRAMMA

Il Licenziatario non potrà riprodurre, tradurre, adattare, trasformare, modificare il PROGRAMMA o qualsiasi parte in esso contenuta, né potrà incaricare terzi di eseguire tali attività.

Il Licenziatario non potrà copiare, nemmeno parzialmente, i manuali relativi al PROGRAMMA e l'eventuale materiale aggiuntivo (diagrammi logici o di flusso, ecc.) e non potrà consentirne l'uso a terzi.

Il Licenziatario non potrà decodificare, decompilare, disassemblare, modificare o tradurre il PROGRAMMA, salvo quanto espressamente previsto da norme inderogabili di legge.

Il PROGRAMMA è concesso in licenza d'uso quale prodotto unitario.

Le sue singole parti componenti non possono essere separate per l'utilizzo in ambienti di elaborazione distinti o da parti di soggetti diversi dal Licenziatario.

In nessun caso A.E.B. S.p.A. sarà ritenuto responsabile dei danni diretti ed indiretti (inclusi il danno per perdita o mancato guadagno o risparmio, o interruzione dell'attività, perdita di informazioni o dati) derivante da una non corretta installazione del software o da un suo utilizzo non conforme alle indicazioni riportate nel manuale d'istruzione.

Dal momento di interruzione della licenza o dallo scioglimento, per qualsiasi ragione verificatosi, del presente contratto, rimane fermo il divieto d'uso, duplicazione o manipolazione del PROGRAMMA; il Licenziatario sarà altresì tenuto ad osservare l'obbligo di confidenzialità per 5 anni dalla cessazione del presente contratto.

Marchio

Tutti i marchi registrati e non, come ogni segno distintivo o denominazione, apposto sul PROGRAMMA e sulla relativa documentazione, restano di proprietà di A.E.B. S.p.A. senza che dalla stipulazione del presente contratto derivi al Licenziatario alcun diritto sui medesimi.

Terzi, collaboratori e dipendenti del Licenziatario

Il Licenziatario si obbliga a far sì che quanti (dipendenti, collaboratori, clienti, fornitori, agenti) hanno accesso al PROGRAMMA si vincolino al rispetto di tutti gli impegni qui assunti dallo stesso Licenziatario.

Resta inteso che il Licenziatario rimane responsabile per qualsiasi inadempimento ascrivibile a coloro che hanno avuto accesso al PROGRAMMA.

Foro competente

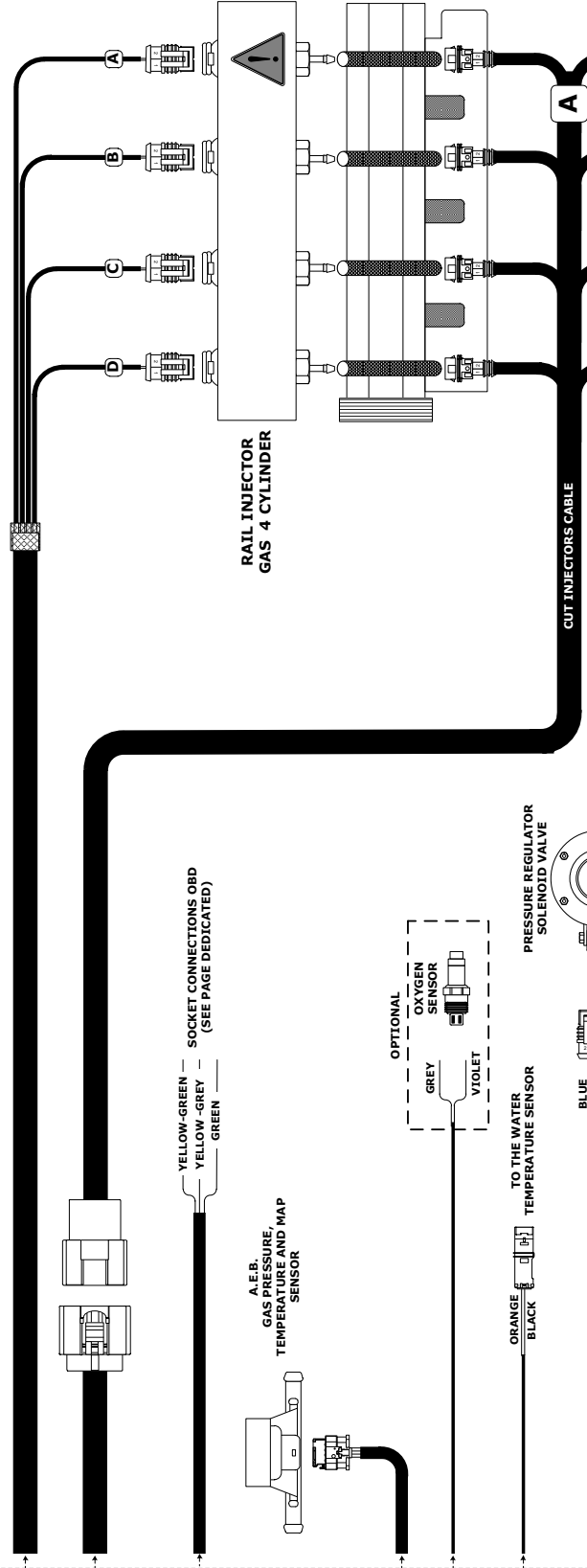
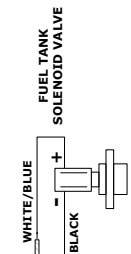
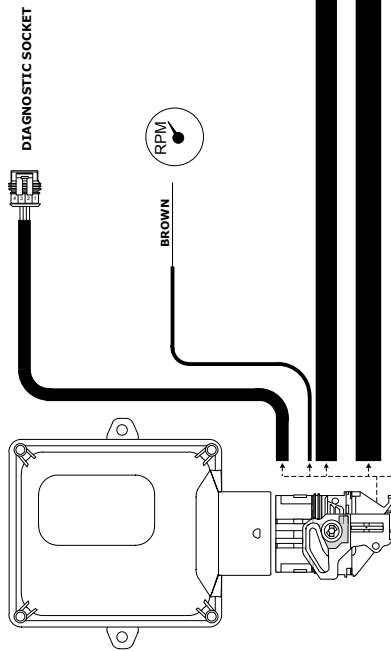
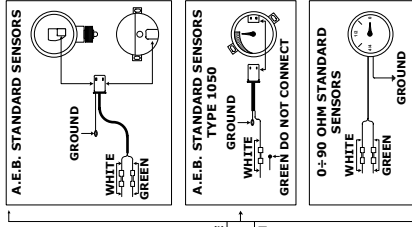
Foro competente a conoscere delle controversie relative all'interpretazione ed applicazione del presente contratto è il foro di Reggio Emilia.

Legge applicabile

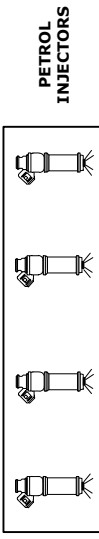
La legge applicabile al presente contratto è la legge italiana.

Per quanto non espressamente disciplinato troveranno applicazione le norme del codice civile italiano.

La nullità di una o più condizioni contenute nella presente licenza d'uso non comporterà in principio la nullità dell'intero contratto.



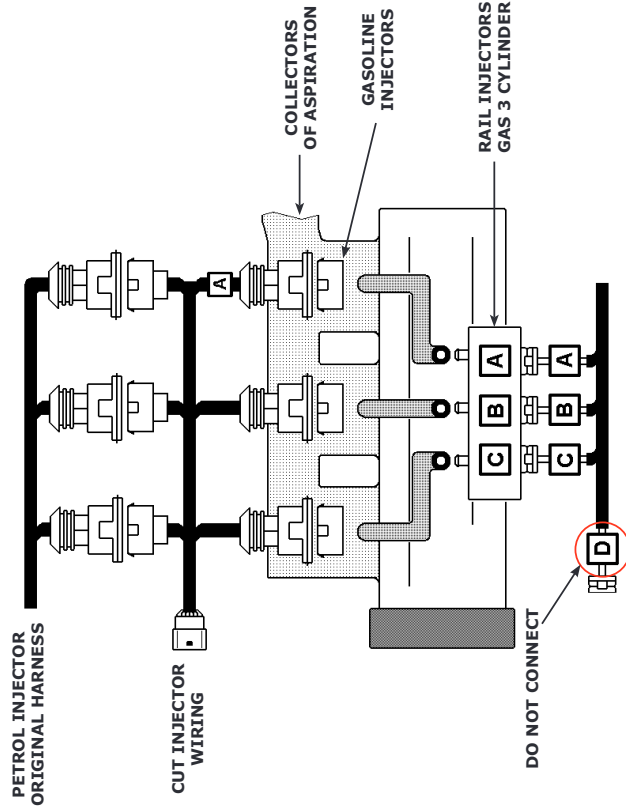
ATTENTION
 FOR THE CONNECTION OF A 3
 CYLINDER
 AND THE CHOICE OF THE CUT
 INJECTORS CABLE MOST
 APPROPRIATE TO SEE
 FOLLOWING PAGES



ATTENTION

**THE CONNECTOR OF THE RING A MUST
 CORRESPOND TO THE GAS INJECTOR
 OF THE RING A**

3 CYLINDER CAR WIRING DIAGRAM



DESCRIPTION OF THE CONNECTIONS MADE ON THE OBD CONNECTOR

Through connection to the vehicle's OBD socket, this new generation of GAS control units makes it possible to acquire information useful for properly setting up the vehicle.
 Several carburetion parameters acquired from the PETROL control unit can be seen using the special software for connecting the GAS control unit to the PC, such as:

- Carburetion calibrators (Fast and Slow).
- Voltage on the rear lambda probe.

Connect a hand-held tester (CODE AEB214), and check the type of connection.

If the tester reads connection types 1, 2, or 3, proceed by following the diagram in figure 1.
 If the tester reads connection types 6, 7, 8 or 9, proceed by following the diagram in figure 2.

ATTENTION: If the tester (CODE AEB214) reads a type of connection that is not stated above, do not connect to any of the signals.

| TYPE OF CONNECTION | CONNECTION DETAILS |
|--------------------|--------------------|
| Connection type 1 | ISO 9141-2 |
| Connection type 2 | KWP-2000 Fast Init |
| Connection type 3 | KWP-2000 Slow Init |

PIN7

OBD Connector seen frontal
FIG.1

Connect the GREEN wire to the signal found on PIN 7 of the OBD connector.
ATTENTION: The YELLOW-GREEN and YELLOW-GREY wires must be isolated and not connected.

| TYPE OF CONNECTION | CONNECTION DETAILS |
|--------------------|-----------------------|
| Connection type 6 | CAN Standard 250 Kbps |
| Connection type 7 | CAN Extended 250 Kbps |
| Connection type 8 | CAN Standard 500 Kbps |
| Connection type 9 | CAN Extended 500 Kbps |

PIN6

OBD Connector seen frontal
FIG.2

Connect the YELLOW-GREEN wire to the signal found on PIN 6 and the wire YELLOW-GREY to PIN 14 of the OBD connector.
ATTENTION: The GREEN wire must be isolated and not connected

CUT INJECTOR WIRING DESCRIPTION

How to check what cut injector wiring to use

There are different types of cut injector wiring to match with the injection control unit.

NOTE: the cut injector wiring must be ordered separately since it is not included in the kit.

To know what type of cut injector wiring to use, you must first check, on the petrol injector connector, on what PIN the injector positive is connected.

To identify which of the two wires is positive, do the following:

- detach all the connectors from the injectors;
- set a multimeter to measure DC voltage;
- put the negative probe to ground;
- put the positive probe into one of the two pins of the injector wiring;
- insert the key into the ignition and immediately check the multimeter reading.

If the multimeter reads +12 volts, that pin is the positive.

WARNING: the injector +12 volt on some cars might be timed; therefore the reading might disappear a few seconds after the ignition is turned on. Check the polarity of all injector wiring connectors to make sure that they are all polarised in the same way.

EXAMPLES OF CONNECTORS MOST COMMONLY USED

SA144 - SA144INV for 4-8 cylinder cars (For 8 cyl. use 2 types of wiring).

Wiring types SA144 and SA144INV are equipped with "BOSCH" type connectors to connect directly to the petrol injectors. To know whether to use model SA144 or SA144INV, check the polarisation on the petrol injector wiring.

SA144: use this if the positive of the petrol injectors is on PIN A and the negative is on PIN B. Refer to figure 1.

SA144INV: use this if the positive of the petrol injectors is on PIN B and the negative is on PIN A. Refer to figure 1.

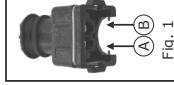


Fig. 1

SA1443 - SA1443INV- SA1443J for 4-8 cylinder cars (For 8 cyl. use 2 types of wiring).

Wiring types SA144J and SA1443INV are equipped with "JAPAN" type connectors to connect directly to the petrol injectors. To know whether to use model SA144J or SA1443INV, check the polarisation on the petrol injector wiring. SA144J: use this if the positive of the petrol injectors is on PIN A and the negative is on PIN B. Refer to figure 2.

SA1443INV: use this if the positive of the petrol injectors is on PIN B and the negative is on PIN A. Refer to figure 2.

Wiring type SA1443J is equipped with JAPAN type pins and extended wiring for installation on SUBARU cars with a BOXER engine. It is used ONLY if the positive of the petrol injectors is on PIN B and the negative is on PIN A. Refer to figure 2.

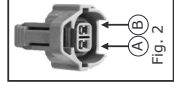


Fig. 2

SA144E

Wiring type SA144E is equipped with a single 6-pin connector. It can be used on some types of Fiat, Citroen or Peugeot cars that use the same connector on the injector wiring.

To install and to know on what cars it can be used, follow the instructions included with the wiring.

SA143 - SA143INV for 3 cylinder cars

Wiring types SA143 and SA143INV are equipped with "BOSCH" type connectors to connect directly on the petrol injectors. To know whether to use model SA143 or SA143INV, check the polarisation on the petrol injector wiring.

SA143: use this if the positive of the petrol injectors is on PIN A and the negative is on PIN B. Refer to figure 1.

SA143INV: use this if the positive of the petrol injectors is on PIN B and the negative is on PIN A. Refer to figure 1.

UNIVERSAL CUT INJECTOR WIRING DESCRIPTION

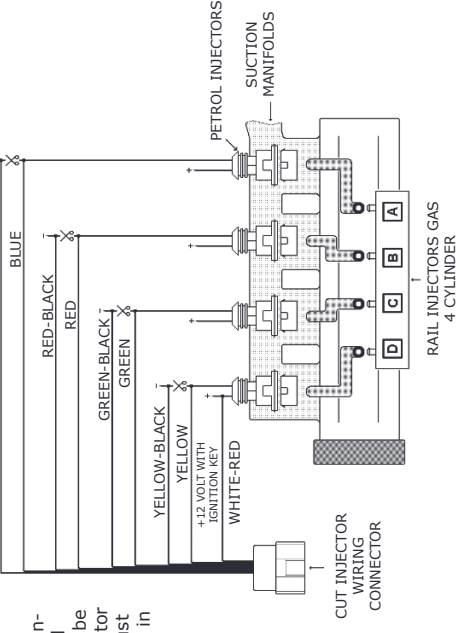
SA144U

All wires of the SA144U wiring are free and without connectors. This wiring is used on cars where other types of wiring cannot be installed or where it is impossible to access the injectors' original connectors.

To install this type of wiring, cut the negative wires of the petrol injectors in the order indicated in the figure. The connection direction is very important. The BLACK striped wires should be installed toward the petrol injection control unit and the others toward the injectors.

The WHITE-RED wire should be connected to any of the injector positives.

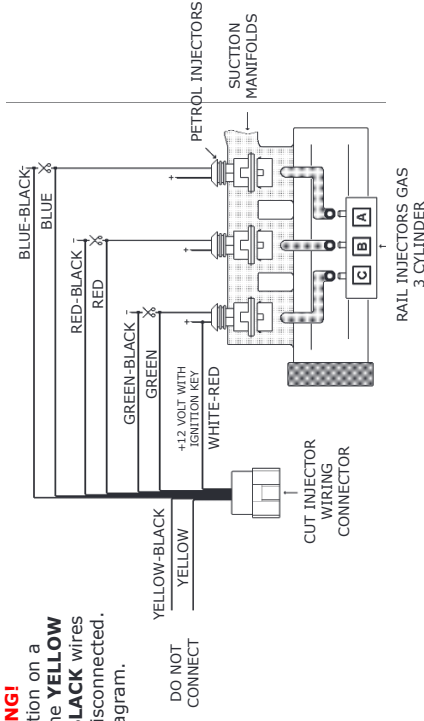
Connection diagram for 4-cylinder cars



WARNING!
Follow the sequence of connections. The BLUE and BLUE-BLACK wires must be positioned at the gas injector marked A. The others must be connected as indicated in the figure.

INTERRUPT THE INJECTOR NEGATIVE WIRES.

Connection diagram for 3-cylinder cars



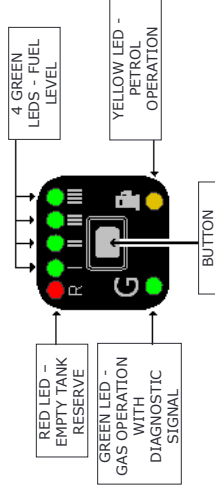
WARNING!
For a connection on a 3-cylinder car the YELLOW and YELLOW-BLACK wires should remain disconnected. See the diagram.

DO NOT CONNECT

CHANGEOVER SWITCH OPERATION

Operating description

The changeover switch supplied with the kit has one button, 7 LEDs and an internal buzzer.



BUTTON

This is used to select either the petrol or the gas fuel supply. Press the button one time to switch to gas and press it again to return to petrol.

GREEN LED FUNCTIONS

Rapid flashing – the control unit is prepared to start with petrol and switch automatically to GAS. **Steady on with yellow LED off** – Gas operation.

RED LED + 4 GREEN LED FUNCTIONS

Fuel level indicator; reserve RED LED, while the 4 GREEN LEDS indicate the fuel level (1/4, 2/4, 3/4, 4/4). The indicator is illuminated only when the gas mode is selected.

YELLOW LED FUNCTIONS

Steady on with Green LED off – PETROL operation.
Steady on with flashing Green LED – the control unit is prepared to start with petrol and switch automatically to Gas.

LOW GAS PRESSURE PETROL CHANGEOVER

When the changeover switch indicates the fuel tank is in **reserve** and the gas pressure drops below a set value, the control unit automatically switches over to gas. This prevents the engine from running with an excessively lean carburetion, thus damaging the catalyser. Before returning to gas operation, fill up. The changeover switch signals the **changeover to petrol due to low gas pressure** by activating the internal buzzer, illuminating the YELLOW petrol operation LED and by illuminating the RED LED in an alternating pattern with the 4 GREEN LEDS. To make the changeover switch return to normal operation press the BUTTON one time; the YELLOW LED will remain on to indicate that the car is operating with petrol and the buzzer turns off.

USER LICENCE AGREEMENT

Read the following general conditions carefully. The user shall be deemed to be fully acquainted with the following conditions and to have accepted them at the time of the software usage.

Scope of the agreement

A.E.B. S.p.A. retains ownership of the software (herein referred to as "PROGRAM") required to use the A.E.B. product you have purchased. A.E.B. S.p.A. does not assign any rights to the PROGRAM through the sale of this product, but solely the right of use as the end user of the said product, in accordance with the modalities described in these general conditions and subject to further conditions and cautions given in the user manual. A.E.B. S.p.A. is the sole holder of all copyright and other rights of the PROGRAM, the moral rights and the rights of economic use, including the right of reproduction, translation, adaptation, transformation, modification and distribution, in any form and with no restrictions whatsoever, including the sale and the lease of its copies and of modified or updated versions.

A.E.B. S.p.A. is also the holder of the intellectual property rights to all the object codes and to all the source codes for the PROGRAM. All the techniques, algorithms and procedures contained in the PROGRAM and in the associated documentation are considered confidential and property of A.E.B. S.p.A.

The Licensee may not dispose in any way of the object codes or source codes, or include them as part of a licence, or allow them to be processed, pledged or otherwise transferred, or in any way to make the PROGRAM available to third parties whether for sale or for free. The Licensee shall not hire or lease the PROGRAM or any part of it.

Use of the PROGRAM

The Licensee may not reproduce, translate, adapt, transform, modify, the PROGRAM or any part of its contents, nor may it engage third parties to perform the said activities. The Licensee may not copy, even in part, the manuals relating to the PROGRAM and any additional material (logical diagrams or flow charts, etc.) and may not consent to their use by third parties. The Licensee may not decompile, disassemble, modify or translate the PROGRAM, except as expressly provided under mandatory statutory regulations.

This user licence is granted for the PROGRAM as a single product.

Its individual component parts may not be divided for use in separate processing environments or by parties other than the Licensee.

Under no circumstances shall A.E.B. S.p.A. be liable for direct and indirect damage (including damage through loss of earnings or savings, or interruptions to activities, loss of information or data) deriving from the incorrect installation of the software or from any use that does not comply with the indications given in the user manual.

Any interruption to the licence or the cancellation of this agreement, for whatever reason this occurs, shall not detract from the prohibition to use, duplicate or tamper with the PROGRAM; the Licensee will also undertake to observe the obligation of confidentiality for 5 years after the date when this agreement expires.

Trademark

All trademarks, whether registered or not, and all distinctive signs or names used to mark the PROGRAM and the associated documentation shall remain the property of A.E.B. S.p.A. and the Licensee shall derive no rights to the latter by entering into this agreement.

Third parties and the Licensee's collaborators and employees

The Licensee undertakes to ensure that all persons (employees, collaborators, clients, suppliers, agents) with access to the PROGRAM are bound to observe all the obligations assumed herein by the Licensee.

It is hereby understood that the Licensee will be liable for any breach attributable to those individuals who have been given access to the PROGRAM.

Court with jurisdiction

The court with jurisdiction to settle any disputes concerning the construal and application of this agreement will be the Court of Reggio Emilia.

Applicable law

This contract will be governed by Italian law.

In the event of any aspect not expressly provided for herein, reference will be made to the provisions of the Italian Civil Code.

The nullity of one or more conditions of this user license will not, in principle, determine the nullity of the entire agreement.